



## Steca Solarix

2401, 4401

Los reguladores de carga solar Steca Solarix 2401 y 4401 son ideales para sistemas de inversores. El regulador combina las funciones elementales de un regulador de carga con un regulador de carga de 40 A de gran potencia disponible en 12 V / 24 V y 48 V. De esta forma, ofrece una relación precio-calidad especialmente atractiva.

La corriente de trabajo está limitada a 10 A. Los procesos de carga se rigen por el nivel de tensión, que se pueden ajustar individualmente con los 4 teclas situadas por detrás de la carcasa delantera.



### Características del producto

- Regulador híbrido
- Regulación de tensión
- Selección automática de tensión
- Regulación MAP
- Tecnología de carga escalonada
- Desconexión de carga en función de la tensión
- Reconexión automática del consumidor
- Compensación de temperatura
- Toma de tierra en uno o varios terminales positivos o sólo en uno de los terminales negativos
- Función de autocontrol
- Carga mensual de mantenimiento

### Funciones de protección electrónica

- Protección contra sobrecarga
- Protección contra descarga total
- Protección contra polaridad inversa de los módulos, la carga y la batería
- Protección contra polaridad inversa por medio de fusible interno
- Fusible electrónico automático
- Protección contra cortocircuito de la carga y los módulos solares
- Protección contra sobretensión en la entrada del módulo
- Protección contra circuito abierto sin batería
- Protección contra corriente inversa por la noche
- Protección contra sobretemperatura y sobrecarga
- Desconexión por sobretensión en la batería

### Indicaciones

- Display LCD para textos
  - para parámetros de funcionamiento, avisos de fallo, autocontrol

### Manejo

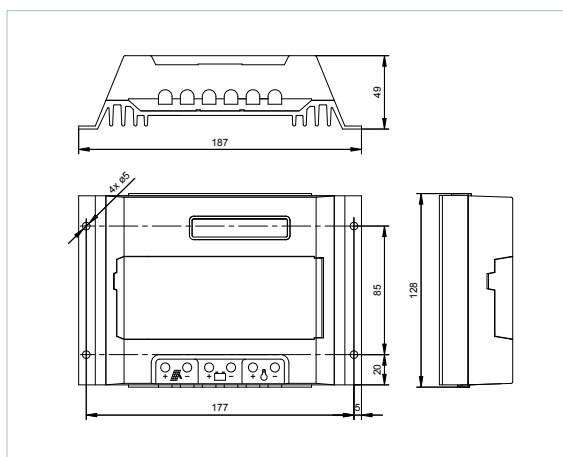
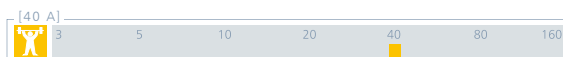
- Fácil manejo con menús
- Programación por medio de botones
- Conmutación manual de carga

### Interfaces

- Interfaz RJ45

### Opciones

- Sensor de temperatura externo
- Contacto de alarma



	2401	4401	
<b>Funcionamiento</b>			
Tensión del sistema	12 V (24 V)	48 V	
Consumo propio	14 mA		
<b>Datos de entrada CC</b>			
Corriente del módulo	40 A		
<b>Datos de salida CC</b>			
Corriente de consumo	10 A		
programable	Tensión final de carga	13,7 V (27,4 V)	54,8 V
	Tensión de carga reforzada	14,4 V (28,8 V)	57,6 V
	Carga de compensación	14,7 V (29,4 V)	58,8 V
	Tensión de reconexión (LVR)	12,6 V (25,2 V)	50,4 V
	Protección contra descarga profunda (LVD)	11,1 V (22,2 V)	44,4 V
<b>Condiciones de uso</b>			
Temperatura ambiente	-10 °C ... +60 °C		
<b>Equipamiento y diseño</b>			
Terminal (cable fino / único)	16 mm <sup>2</sup> / 25 mm <sup>2</sup> - AWG 6 / 4		
Grado de protección	IP 32		
Dimensiones (X x Y x Z)	187 x 128 x 49 mm		
Peso	550 g		

Datos técnicos a 25 °C / 77 °F

### Certificaciones

- Conforme a los estándares europeos (CE)
- Fabricado en Alemania
- Desarrollado en Alemania
- Fabricado conforme a ISO 9001 e ISO 14001



**Steca PA TSK10**  
Sensor de temperatura externo

